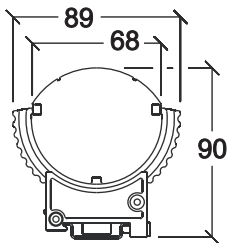
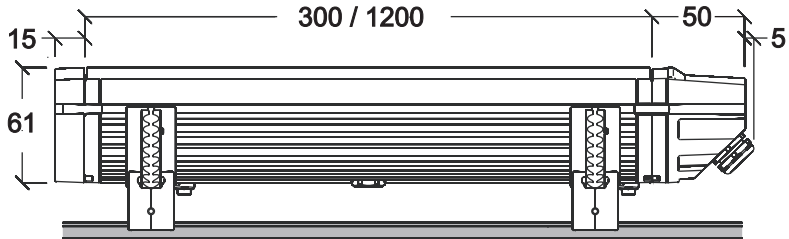


Martín Extube



Dimensiones

Todas las dimensiones están expresadas en milímetros.



Información de Seguridad



¡ATENCIÓN!

Leer las precauciones de seguridad de este manual antes de instalar, alimentar, hacer funcionar o reparar este producto.

Los símbolos siguientes se utilizan para identificar información de seguridad importante del manual y el producto.



¡PELIGRO!
Peligro de seguridad.
Riesgo de daños severos o muerte.



¡Atención!
Voltaje peligroso.
Riesgo de descarga eléctrica severa o letal.



¡Atención!
Emisión de luz LED. Riesgo de daños oculares.



¡Atención!
Peligro de incendio.



¡Atención!
Consultar manual de instrucciones.



¡Atención! Este producto está clasificado como clase RG-3 LED de acuerdo con la norma IEC 62471. Los LEDs en los modelos con ángulo muy cerrado (Very Narrow) no están cubiertos con un difusor. No mirar directamente a los LEDs que no estén cubiertos por un difusor desde una distancia menor a 2,2 m (7 pies 3 "). No situarse delante el haz luminoso a corta distancia durante largos periodos. No mirar directamente el haz con instrumentos ópticos.



Los LEDs en los modelos Narrow (Cerrado), Medium (Medio) y Wide(Gran Angular) se suministran desde Martin con un difusor y no presentan riesgos de daños oculares. Si se extrae el difusor, no mirar hacia la luz a una distancia menor que 2,2 m (7 pies 3 ").



Este producto es solo para uso profesional, no para uso doméstico.

Este producto presenta riesgos de daños severos o muerte producido por fuego, descargas eléctricas y caídas.

Leer este manual antes de instalar, alimentar y reparar la unidad. Seguir las precauciones de seguridad y notas de atención que aparecen en este manual e impresas en la propia luminaria. Instalar y hacer funcionar la unidad sólo como se describe en este manual y cumpliendo las regulaciones y leyes locales. Realizar cualquier tipo de mantenimiento no descrito en este manual a través de un técnico cualificado.

Si existe cualquier duda de como manipular el aparato con seguridad, contacte con su distribuidor Martin o con la línea de atención 24h de Martin en el +45 70 200 201.



PROTECCIÓN CONTRA DESCARGAS ELÉCTRICAS

- Desconectar completamente la corriente de la instalación mediante su interruptor general y asegurarse que no existe tensión (extrayendo, por ejemplo, el fusible) antes de realizar cualquier operación de mantenimiento.
- Desconectar la alimentación de la instalación si no se utiliza.
- Conectar la unidad eléctricamente a tierra.
- Utilizar una conexión de red AC que cumpla con las normativas locales eléctricas y de construcción y que esté protegida tanto por sistemas magnetotérmicos como diferenciales por fallo de tierra.
- Conectar la luminaria a la tensión AC utilizando un conector Extube y el cable de alimentación de 13A que se suministra instalado en el conector. El cable de red no deberá ser sustituido por el usuario. Si no se adapta a su instalación, contacte con Martin para recibir asistencia sobre el cable de red alternativo apropiado para la instalación.
- No desmontar las cubiertas con conectores de los extremos del Extube o tratar de conectar directamente la red AC o la señal DMX en los circuitos interiores.
- Los terminales del interior de las cubiertas son activos cuando se aplica tensión al cable de red AC. No aplicar tensión al cable a no ser que las cubiertas de los extremos estén instaladas en la luminaria tal y como describe este manual.
- Antes de utilizar la luminaria comprobar que todo el sistema de distribución de tensión está en perfecto estado, está dimensionado para los requerimientos de potencia de todas las unidades, dispone de un factor de protección IP67 o superior y que soporta las condiciones de funcionamiento (incluidos agua, polución, temperatura y resistencia a rayos UV).
- Aislar la unidad de la red eléctrica de forma inmediata si se detecta cualquier cable, junta, cubierta u otro componente dañado, roto o deformado. No conectar hasta finalizar completamente la reparación.
- No exponer parte alguna de la luminaria a chorros de agua a presión.
- No sumergir la luminaria en agua o cualquier otro fluido. Asimismo, no instalarla donde exista peligro de inundación.
- Garantizar que existen bucles de drenaje en todos los cables que entran en las luminarias con el fin de evitar que entre agua en ellas.
- Realizar cualquier operación de mantenimiento no descrita en este manual a través de un Servicio Técnico Martin oficial.

PROTECCIÓN CONTRA QUEMADURAS Y FUEGO



- No hacer funcionar la luminaria si la temperatura ambiente (T_a) supera los 45°C (113°F).
- Durante su funcionamiento normal, el exterior de la luminaria puede llegar a temperaturas de hasta 90°C (194°F). Asegurar que el contacto físico accidental con la luminaria sea imposible.
- Dejar enfriar la unidad durante 20 minutos antes de realizar cualquier mantenimiento.
- Mantener los materiales combustibles (p.ej. tejidos, madera, papel) al menos a 0,5 m (20") de la cubierta frontal de la luminaria y de la salida de luz. Mantener los materiales combustibles alejados de la unidad.
- No modificar la unidad de ninguna forma no descrita en este manual o instalar recambios que no sean originales Martin. No adherir filtros, enmascarar o adherir cualquier tipo de material directamente sobre los LEDs. Utilizar sólo accesorios homologados Martin para enmascarar o modificar el haz luminoso.
- No suprimir o puentear los interruptores térmicos o los fusibles. Reemplazar los fusibles defectuosos sólo por otros de las mismas características.
- Instalar la luminaria sólo en áreas perfectamente ventiladas. Dejar una distancia mínima de 10 cm (4") alrededor de la luminaria.

PROTECCIÓN CONTRA DAÑOS



- Los modelos Extube "Very Narrow" (Ángulo muy cerrado) se suministran con los LEDs sin cubrir por un difusor. La emisión lumínica de los LEDs que no están cubiertos por un difusor puede causar daños oculares si se observan a distancias inferiores a 2,2 m (7 pies 3 ") durante un periodo superior a los 0,25 segundos. No mirar hacia LEDs no cubiertos con un difusor desde una distancia inferior a 2,2 m (7 pies 3 ") sin unas gafas de protección adecuadas. Los LEDs en los modelos Narrow (Cerrado), Medium (Medio) y Wide (Gran Angular) se suministran desde Martin con un difusor sólo presentan riesgo de daños oculares si se extrae el difusor.
- No mirar los LEDs con lupas o instrumentos ópticos similares que puedan concentrar el haz de luz.
- Asegurar que todas las cubiertas exteriores, componentes y complementos de la instalación estén perfectamente asegurados.
- Bloquear el acceso bajo el área de trabajo. Utilizar una plataforma estable para instalar, mover o realizar mantenimiento de la luminaria.
- Asegurar que todas las estructuras de soporte, superficies, fijaciones y equipamiento de elevación pueden soportar el peso de todas las unidades instaladas sobre ellas además de disponer de un margen de seguridad conforme las leyes de seguridad locales.

- Utilizar un número suficiente de fijaciones de resistencia, dimensiones, y protección anti-corrosión adecuadas para instalar la luminaria de forma segura, Cualquier tuerca utilizada deberá ser autoblocante.
- Si la luminaria está instalada en un lugar que pueda causar daños por caídas, se deberá utilizar un sistema secundario de seguridad como, por ejemplo, un cable de seguridad colocado en forma de lazo alrededor de la luminaria y sólidamente fijado a la estructura de montaje o la superficie de montaje.



Reciclaje de este producto

Los productos Martin™ se suministran conforme la Directiva 2002/96/EC del Parlamento Europeo y del Consejo de la Unión Europea con respecto a la Directiva de Residuos de Aparatos Eléctricos y Electrónicos (Waste Electrical and Electronic Equipment, WEEE), según la enmienda prevista en la Directiva 2003/108/EC, allí donde sea aplicable.

¡Ayude a preservar el entorno! Asegúrese de que este producto sea reciclado al final de su vida. Su distribuidor le podrá informar de la forma de realizar el reciclaje de los productos Martin.

Contenidos

Dimensiones	2
Información de Seguridad	3
Introducción	9
Desembalaje	10
Utilización por primera vez	10
Instalación física	11
Situación y orientación	11
Montaje de la luminaria	12
Conexiones – general	17
Alimentación AC	20
Conexión a la red AC	21
Línea de datos de control	23
Conexión de la línea de datos	25
Configuración de la luminaria	26
Comunicación entre el MUM y las luminarias	26
Información de la luminaria	28
Ajustes de la luminaria	29
Funcionamiento	33
Temperatura ambiente	33
Indicadores de estado al arrancar	33
Control DMX	33
Reparación y mantenimiento	34
Limpieza	34
Difusores	35
Instalación de software	37
Protocolos DMX	39
Solución de problemas	41
Especificaciones	42

Notas

Introducción

Gracias por elegir el Extube™, una luminaria de cambio de color tipo LED de Martin™. El Extube está disponible en versión corta de 300 mm (11,8") y larga de 1.200 mm (47,2"). Todos los modelos se puede interconectar entre ellos para disponer de una línea de luz ininterrumpida. Cada luminaria de 300 mm o cada segmento de 300 mm de una luminaria de 1.200 mm se puede considerar como un píxel controlable de forma individual mediante DMX. Tanto las luminarias como los segmentos se pueden controlar también como grupo.

Este producto está equipado de:

- LEDs de alta potencia Rebel de Philips
- Sistema de mezcla de color RGBW (rojo, verde, azul, blanco), con opción de control RGB, RGBW, HSIC (tono, saturación, intensidad y temperatura de color) y HSI.
- Potencia de LED de 100 W y nivel lumínico total de 1.392 lúmenes (con ángulo muy cerrado) de los modelos de 1.200 mm.
- Potencia de LED de 25 W y nivel lumínico total de 348 lúmenes (con ángulo muy cerrado) de los modelos de 300 mm.
- Disponibilidad de 4 modelos: uno con Ángulo Muy Cerrado, uno Cerrado, uno Medio y uno Gran Angular en función del difusor instalado.
- Control DMX 512A
- Configuración remota de la línea DMX mediante un ordenador PC equipado con el software MUM de Martin.
- Direccionamiento automático en cascada (ajuste automático de la dirección DMX de las luminarias conectadas a la unidad máster).
- Fuente de alimentación conmutada auto ajustable para rangos de tensión entre 100 - 120/200 - 240 V, 50/60 Hz.
- Equipado con sistema de montaje sobre carril DIN estándar de 35 mm.
- Sistema de conexión rápida extremo-con-extremo.

Para disponer de las últimas actualizaciones de firmware, documentación y otras informaciones de productos Martin Professional, visite la web de Martin en <http://www.martin.com>

Puede enviar sus comentarios o sugerencias sobre este manual a través de e-mail a la dirección service@martin.dk o por correo a:

Service Department
Martin Professional A/S
Olof Palmes Allé 18
DK-8200 Aarhus N
Denmark

Desembalaje

Con la luminaria Extube se suministran los artículos siguientes:

- Dos soportes de montaje ajustables para carril DIN
- Dos pinzas de bloqueo para la interconexión de luminarias

Con el kit “Extube Power Connection Kit” se suministra lo siguiente:

- Conexión de entrada con cable de red y datos de 1,8 m (5 pies y 10”).
- Cubierta lateral de conexión con terminación de línea DMX integrada.
- Cuatro clips de fijación de las cubiertas laterales de conexión.
- Este manual de instrucciones

Utilización por primera vez

Procedimiento antes de aplicar tensión:

- Revisar detenidamente la información que aparece en “Información de Seguridad” que empieza en la página 3.
- Comprobar que la tensión de red AC está dentro del rango que aparece en la etiqueta de número de serie de la luminaria.
- Instalar la luminaria tal y como se describe en este manual.

Instalación física



¡Atención! Leer "Información de Seguridad" de la página 3 antes de instalar el Extube.

La seguridad y conformidad del equipamiento de elevación, situación de la instalación, método de anclaje, elementos de montaje e instalación eléctrica son responsabilidad del instalador. Al instalar y conectar el Extube, se deberán cumplir todas las requerimientos legales, regulaciones anti-incendio, de seguridad, de construcciones y eléctricas del lugar donde se realice la instalación. La instalación deberá ser realizada por profesionales cualificados.



Si no hay difusor instalado (los modelos Very Narrow se suministran sin difusor instalado), asegurarse que es imposible observar los LEDs desde una distancia menor a 2,2 m (7 pies 3 ").

El Extube se puede instalar sobre un carril DIN de 35 mm que esté firmemente fijado a una superficie plana. Asegurarse que la estructura de soporte aguante el peso de todos los elementos instalados con un apropiado margen de seguridad.

Para asegurar un sellado correcto se deberán utilizar los clips de fijación suministrados para unir una unidad con otra además de sellar los extremos de cada unidad.

Instalar por separado cada una de las unidades sobre el carril DIN y realizar las uniones mediante los clips una vez instalados. No trate de mover una línea de luminarias interconectadas, ya que podrían dañarse las conexiones de E/S creando un riesgo de seguridad.

Si existe la posibilidad que se produzcan daños debido a la caída de alguna unidad se deberá instalar una fijación secundaria de seguridad, como p.ej. un cable de seguridad, en cada unidad. Ver "Fijaciones de seguridad" de la página 14.

Deberán existir al menos 10 cm de espacio alrededor del Extube.

Si tiene alguna duda de como instalar este producto de forma apropiada contacte con su distribuidor Martin para recibir asistencia.

Situación y orientación

El Extube se puede instalar en exteriores. Dispone de un factor de protección IP65 y puede soportar lluvia y agua a baja presión, pero:

- No exponer la unidad a chorros de agua a alta presión. .

- No sumergirlo en agua o cualquier otro fluido.
- No instalar la unidad en espacios que se puedan inundar.
- Instalar elementos de drenaje tanto en cables de alimentación como de DMX.

El Extube necesita que exista movimiento de aire a su alrededor. Se deberá asegurar este flujo de la forma siguiente:

- No cubrir o instalar la unidad en espacios sin ventilación.
- Dejar 10 cm (4") de espacio libre alrededor de la unidad.

Mantener los materiales combustibles (p.ej. tejidos, madera, papel) al menos a 0,5 m (20") de la cubierta frontal de la luminaria. Mantener los materiales inflamables perfectamente alejados de la unidad.

El chasis exterior puede alcanzar temperaturas de hasta 90° C (194° F). Se deberá restringir el acceso público o situar la luminaria de manera que no pueda existir un contacto accidental con persona alguna.

Montaje de la luminaria

Carril DIN

El Extube ha sido diseñado para montaje en carril DIN estándar de 35 mm

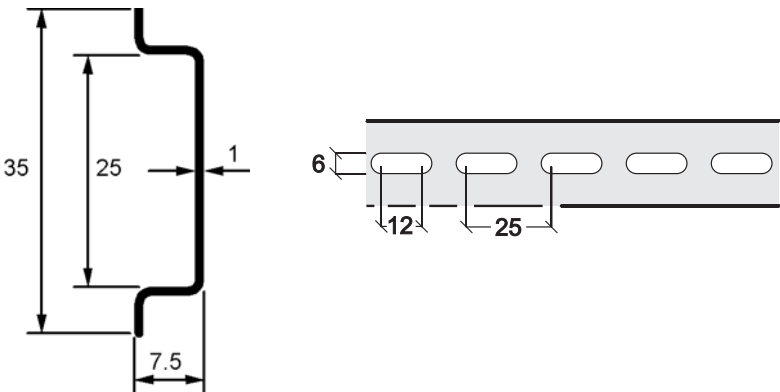


Figura 1: Dimensiones del carril DIN Martin

Se puede suministrar un carril DIN resistente a la corrosión desde Martin. (Ver "Accesorios") en la página 45. Las dimensiones del carril DIN suministrado son las que aparecen en la Figura 1.

Tener en cuenta que no podrá fijar las garras de soporte del Extube directamente sobre los tornillos utilizados para fijar el carril DIN. Si alguno

de los tornillos de fijación del carril DIN coincide con una garra de soporte se deberá mover el tornillo al agujero siguiente de fijación del carril DIN. Si no fuera posible, se podrá desplazar unos milímetros la garra de fijación aflojando el tornillo Allen de 2,5mm que fija la garra sobre el Extube y desplazando ésta de forma lateral. Una vez movida se deberá apretar de nuevo el tornillo.

Tener en cuenta que, en instalaciones con el Extube en vertical y para asegurar mejor su fijación, se deberán instalar un número superior de tornillos para fijar correctamente el carril DIN sobre la superficie de montaje (ver "Montaje en vertical" en la página 14).

Montaje

¡Importante! Montar las luminarias sobre el carril DIN de una en una. No instalar un conjunto interconectado ya que se podrían dañar las conexiones y clips de unión.

Montaje del Extube en una superficie mediante un carril DIN:

1. Fijar sólidamente el carril DIN sobre la superficie de montaje.
2. Observar la Figura 2. El soporte del montaje del Extube tiene forma de gancho por uno de sus lados. Se deberá fijar este gancho sobre el perfil superior del carril DIN e inclinar el soporte hacia abajo (ver **A**). Utilizar una llave Allen de 2,5 mm para apretar el tornillo que fija el soporte al carril DIN (ver **B**).

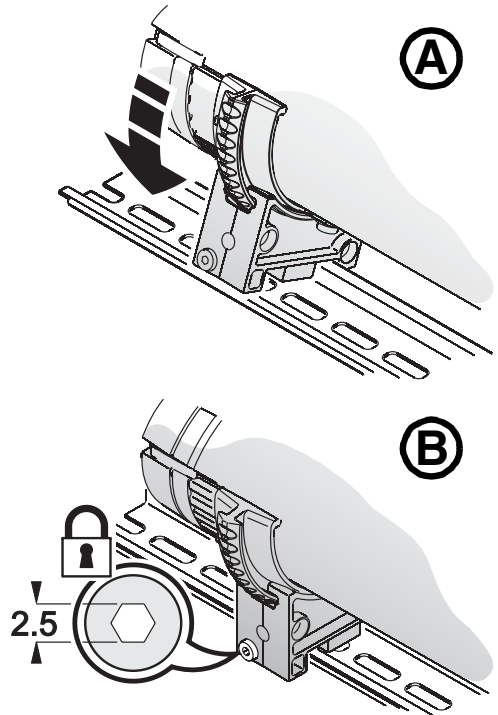


Figura 2: Montaje en carril DIN

Cómo añadir luminarias a una línea

El proceso para añadir otra luminaria es:

1. Enganchar la luminaria adicional sobre el carril DIN. Deslizarla de forma lateral hasta situarla en posición y conectarla completamente a la luminaria adyacente.
2. Fijar una luminaria con la otra presionando e insertando los clips de bloqueo suministrados en las ranuras situadas a cada extremo de las luminarias. Los clips de bloqueo se podrán soltar levantándolos ligeramente mediante un pequeño destornillador plano.
3. Observar la Figura 2. Apretar los tornillos de las garras de sujeción de la luminaria que se ha añadido.

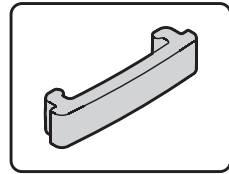


Figura 3: Clip de bloqueo

Montaje vertical

Los tornillos de los soportes de fijación no podrán sostener de forma adecuada el Extube en caso de montaje vertical sobre carril DIN. En este caso se deberán insertar tornillos a través de los agujeros de montaje del carril DIN (ver **C** en Figura 4) de manera que los soportes queden cerca y en contacto con estos tornillos y se asegure completamente la luminaria.

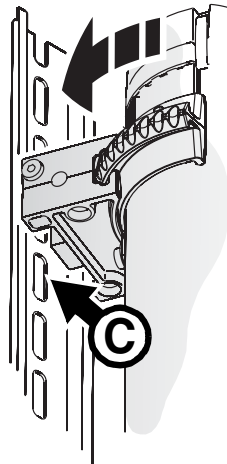


Figura 4: Montaje vertical sobre carril DIN

Fijación de seguridad

Cuando se instalan Extubes en un área donde puedan caer y causar daños o muerte, se deberán de instalar, alrededor de cada Extube, dos cables de seguridad o similar que soporten al menos 10 veces el peso del elemento asegurado. Fijar cada cable de seguridad en un punto independiente de la superficie de montaje, y no sobre el propio carril DIN.

Ajuste del ángulo de inclinación

El Extube se puede inclinar hasta unos 90° (ver Figura 5).

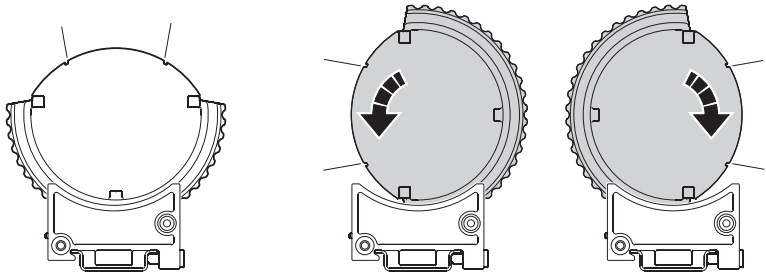


Figura 5: Rango de Tilt

Cómo ajustar el ángulo de inclinación:

1. Observar la Figura 6. Insertar una llave Allen de 4mm en los agujeros situados cerca de los tornillos del soporte de montaje de todas las luminarias instaladas. Presionar suavemente el tornillo allen de todas ellas y girar 1/4 de vuelta en sentido horario para soltar el bloqueo de tilt.

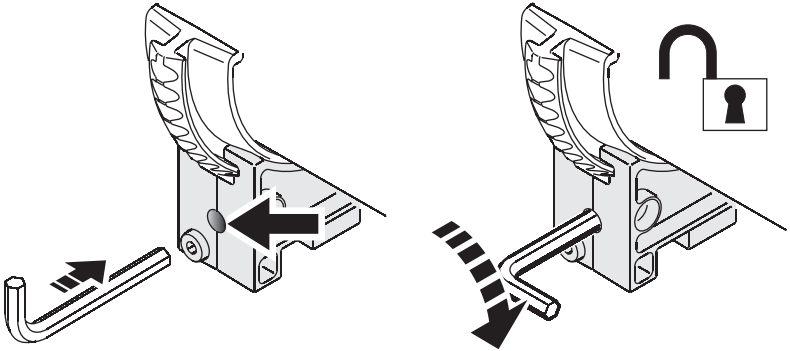


Figura 6: Desbloqueo del tilt

2. Ajustar la luminaria(s) con el ángulo de inclinación deseado.
3. Insertar de nuevo la llave Allen y girar el tornillo 1/4 de vuelta en sentido anti-horario para bloquear de nuevo el mecanismo de tilt.

4. Comprobar que el bloqueo se ha realizado correctamente en todos los soportes de todas las luminarias. Observar la Figura 7. El pequeño botón situado en el soporte de montaje y en el lado contrario del tornillo de bloqueo del mecanismo de inclinación nos ofrecerá información de si está aplicado el bloqueo o no.

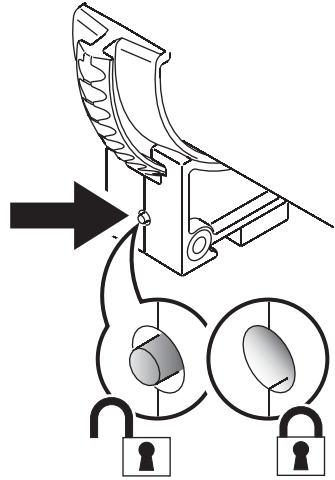


Figura 7: Indicador de bloqueo de Tilt

Conexiones – general

Esta sección ofrece algunos principios generales a aplicar en las instalaciones de Extube. Leer “Información de Seguridad” en la página 3, “Alimentación AC” de la página 20 y “Línea de Control de Datos” de la página 23 antes de empezar a trabajar.

Observar la Figura 8. El Extube se deberá conectar a la alimentación y a los datos insertando un conector final al extremo de entrada del Extube.

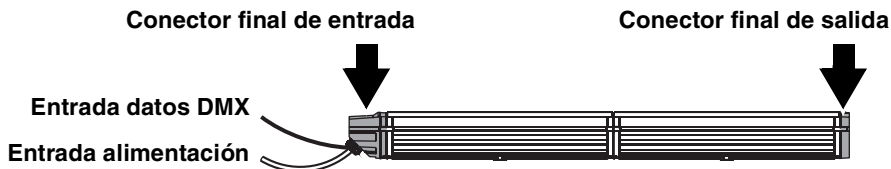


Figura 8: Conexión de la luminaria a datos y tensión AC

A la salida de esta primera luminaria se podrá conectar un segundo Extube, y a esta segunda, un tercero, y así sucesivamente hasta alcanzar la longitud máxima permitida (ver “Longitud máxima de luminarias por cada entrada de alimentación” de la página 43).

No es posible continuar una línea DMX después de una línea de Extube.



¡Atención! No superar la longitud máxima de luminarias interconectadas especificada en “Longitud máxima de luminarias por cada entrada de alimentación” de la pág. 43. Configurar una línea de unidades Extube superior a la especificada podría sobrecargar el cable de alimentación u otros componentes creando un potencial riesgo de seguridad.

Conector de entrada y final

Si no se conecta otra unidad Extube a la salida del último de la línea se debe instalar un conector final al extremo del último Extube tal y como muestra la Figura 8.

Los conectores de entrada y final se suministran como parte del conjunto “Extube Connection Kit” que se suministra por separado. Cada kit contiene un conector de entrada con un cable de alimentación y datos de 1,8 m (71”), un conector final y cuatro clips de fijación. Los kits están disponibles tanto en formato de color de cables del estándar europeo EU como en formato de estándar americano US (ver “Accesorios” en la página 45).

Cuando se instalan los conectores de entrada y final se deberán utilizar los clips de fijación suministrados para fijarlos correctamente a la luminaria. Los clips se deberán instalar sobre las ranuras de la luminaria y del conector final tal y como muestra la Figura 9. Para su instalación, presionarlos ligeramente hasta que estén en posición. Los clips se podrán soltar levantándolos ligeramente uno a uno utilizando un pequeño destornillador plano.

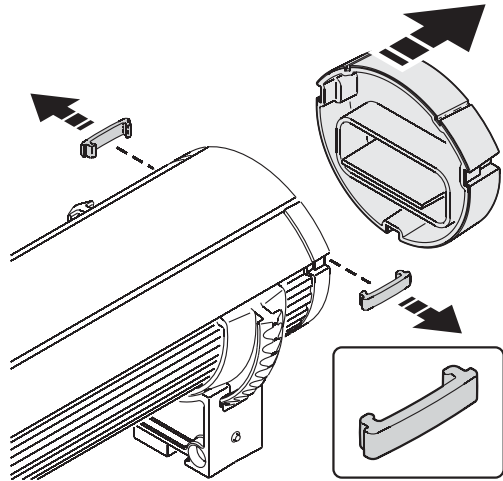


Figura 9: Clips de entrada y final



¡Atención! No aplicar tensión a la instalación hasta que los conectores de entrada y final estén fijados con dos clips cada uno.

Kits de extensión

Observar la Figura 10. Es posible crear un vacío entre dos unidades Extube (para salvar una ventana, esquina...) pero manteniendo todas las luminarias conectadas mediante el kit de extensión “Extube Extension Kit”, disponible como accesorio. Las luminarias conectadas entre si mediante un kit de extensión se podrán controlar juntamente como grupo.

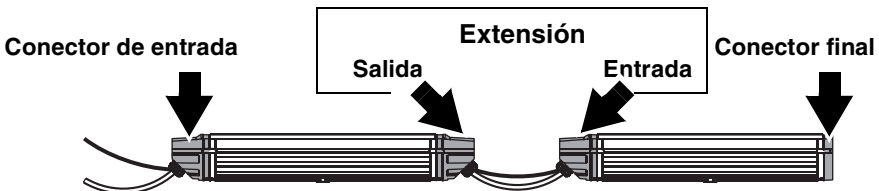


Figura 10: Kit de extensión

Los kits de extensión están disponibles en versión de longitud de cables de 250 mm (9,8") o 2 m (78") tanto en versión EU para el mercado europeo y versión US para el mercado americano (ver "Accesorios" en la página 45). Los conectores de entrada y salida deberán fijarse con dos clips cada uno.

Entrada de cable y bucle de drenaje

Asegurar que los cables entren a las luminarias desde abajo. Observar la Figura 11. Si fuera necesario, se deberá crear un bucle de drenaje justo antes que el cable entre en la luminaria.

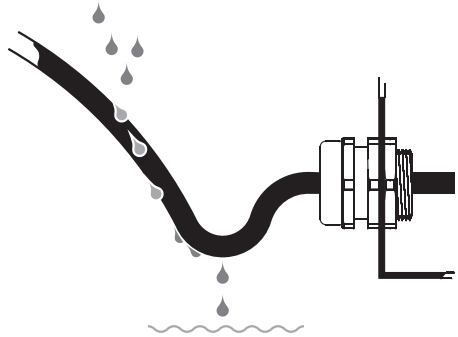


Figura 11: Bucle de drenaje

Alimentación AC



¡Atención! Leer “Información de seguridad” de la página 3 antes de instalar este producto. Bloquear por completo la tensión de la instalación antes de manipular cables, conexiones o cubiertas.



¡Atención! La instalación eléctrica deberá llevarse a cabo sólo por profesionales cualificados.



¡Atención! No exceder la longitud máxima especificada en “Longitud máxima de luminarias por cada entrada de alimentación” de la pág. 43 en un conjunto de luminarias interconectadas entre sí a partir de un solo conector de entrada. Configurar una línea de unidades Extube superior a la especificada podría sobrecargar el cable de alimentación u otros componentes creando un potencial riesgo de seguridad.

¡Atención! Los equipamientos utilizados para alimentar el sistema de Extube deberán estar en perfectas condiciones, estar dimensionados adecuadamente para las necesidades de consumo y longitud de cable así como ser adecuados para el tipo de instalación y entorno de trabajo. Se deberá prestar especial atención en aquellos casos donde esté presente agua, polución, altas temperaturas y existencia de rayos UV.

¡Atención! Con el fin de proteger contra descargas eléctricas, la luminaria deberá estar conectada a tierra. La instalación AC deberá contar con los sistemas magnetotérmicos y diferenciales por falta de tierra. Durante la manipulación, las luminarias deberán estar aisladas de la red AC.

¡Importante! No conectar la luminaria Extube a un sistema de dimmer ya que se dañaría la electrónica.

Si requiere ayuda durante la planificación y dimensionado del sistema de alimentación contacte con su distribuidor Martin para recibir asistencia.

Si existe alguna rotura o cortocircuito en algún punto del cable (p.ej. en el punto de conexión), y éste está expuesto al agua, la humedad se puede infiltrar por el cable por efecto del vacío o las fluctuaciones de temperatura durante el funcionamiento. Asegurar que la unidad está protegida contra la entrada de agua a través del cable utilizando conectores o cajas de conexión con un factor IP65 o protegiéndolos con fundas resistentes al agua.

El Extube no tiene interruptor On/Off de encendido y apagado. La tensión se aplicará tan pronto se conecte la unidad a la red AC.

Tensión y frecuencia de red AC

El Extube acepta tensiones de red AC nominal de funcionamiento de 100 - 120 y 200 - 240 V nominal, a 50 o 60 Hz. No conectar la luminaria a otras tensiones o frecuencias diferentes.

Consumo de corriente y características de los fusibles

Para disponer de los datos de consumo del Extube, consultar “Potencia y Consumo típicos” de la página 44.

Las luminarias Extube 300 mm están protegidas mediante un fusible de 1A temporizado y los de 1200 mm mediante cuatro fusibles de 1A temporizados. Los fusibles están situados de forma interna en la PCB de alimentación y no se pueden sustituir por el usuario. Si cree que se ha fundido un fusible, contacte con Martin para recibir asistencia.

Conexión a la red AC

Una luminaria o un grupo de luminarias Extube se alimentan a través de un cable de 13 A instalado en el conector de entrada del Extube.

Los detalles de los esquemas de identificación de los conductores a de los estándares US y EU, aparecen en la Tabla 1.


Color cable (sistema US)	Color cable (sistema EU)	Conductor	Símbolo	Torn. (US)
negro	marrón	vivo	L	amarillo o latón
blanco	azul	neutro	N	plata
verde	amar./verde	tierra		verde

Tabla 1: Identificación de conductores



¡Atención! Los terminales del interior del conector de entrada están alimentados con sólo conectar el cable a la red AC. Los terminales del interior del conector de salida están alimentados con sólo conectar el cable a la red AC. No aplicar tensión al cable de red a no ser que el conector de entrada esté instalado en la luminaria y esté también instalado un conector final en la propia luminaria o en la última de una serie de luminarias interconectadas.

Procedimiento para conectar los Extube a la red AC:

1. Bloquear la alimentación de toda la instalación.

2. Instalar una conector final en la propia luminaria o en la última luminaria de la línea.
3. Conectar el cable de red AC del conector de entrada a la línea de distribución de alimentación AC de la manera siguiente:
 - Conectar el cable verde (modelos US) o amarillo/verde (modelos EU) a la tierra.
 - Conectar el cable blanco (modelos US) o el azul (modelo EU) al neutro
 - Conectar el cable negro (modelos US) o marrón (modelos EU) al vivo.
4. Instalar el conector de entrada en la luminaria que se desee alimentar, verificando que toda la instalación se ha llevado a cabo correctamente realizando las comprobaciones técnicas y de seguridad pertinentes antes de aplicar tensión a la instalación.

Conector de red AC

Si se decide implementar el cable de red AC suministrado con un conector adecuado para la instalación eléctrica, se deberá instalar uno que disponga de terminal de tierra y que esté especificado para un consumo mínimo de 13 A. Se deberá instalar siguiendo las especificaciones del fabricante. La Tabla 1 muestra algunos esquemas de identificación de los cables. Si existiera alguna duda de la manera de realizar correctamente la instalación, consulte con un electricista cualificado. Asegurarse que todas las conexiones estén suficientemente protegidas del agua.

Línea de datos de control

Las luminarias Extube deberán conectarse a una línea de datos que permita control DMX. Durante el diseño de la línea de datos se deberán de tener en cuenta las siguientes consideraciones:

- Cable de datos RS-485 diseñado para uso en intemperie en instalaciones exteriores. El cable RS-485 es de baja capacidad y dispone de una impedancia característica de 85 a 150 Ohmios. Dispone de apantallamiento eléctrico y tiene al menos un par de conductores trenzados. El grosor mínimo recomendado es de 0,25 mm² (24 AWG) para distancias hasta 300 metros (1000 pies) y de 0,32 mm² (22 AWG) para distancias de hasta 500 metros (1640 pies). El cable de red CAT 5 diseñado para conexiones directas se puede utilizar en instalaciones exteriores, pero recomendamos que se instale en el interior de un tubo o regleta.
- El cable de red de datos CAT 5e es adecuado para crear líneas de datos en instalaciones interiores. El tipo de cable para instalación es adecuado para instalaciones fijas. Para instalaciones que no sean fijas se deberá utilizar un cable con buenas características de flexibilidad y torsión. Se recomienda cables de conexión Martin.
- Se deberán evitar los recorridos largos en paralelo de línea de señal y tensión AC podría causar interferencias. Aún cuando no sea necesario por ley, se deberán utilizar conductos diferentes para señal y alimentación AC.
- La longitud máxima del cable de control antes de un amplificador de señal es de 500 metros (1640 pies). Para extender la línea con una longitud mayor se deberá de utilizar un amplificador optoaislado como por ejemplo el Martin™ RS-485 Opto-Splitter™ (P/N 90758060).
- Si se desea controlar más de una línea de Extubes interconectados, se deberá utilizar una salida diferente del controlador DMX para cada línea o utilizar un amplificador/derivador optoaislado para dividir la línea en ramas diferentes para cada grupo de Extubes. La unidad Martin RS-485 Opto-Splitter permite dividir la línea de cuatro ramas diferentes.
- Cada línea deberá finalizarse con un conector final en la última unidad.
- Un universo DMX dispone de 512 canales DMX de control. Si se requiere un control individual de las luminarias, se deberá asignar un canal de control diferente a cada una de ellas hasta completar los 512. En este punto, se deberá crear un nuevo universo DMX.
- El número de luminarias que se podrán controlar de forma individual dentro de un universo DMX dependerá del n° de canales DMX que utilice cada uno de ellas. Si los Extubes están configurados en modo HSI, cada uno utiliza 3 canales DMX. En n° total de Extubes que se pueden conectar en un universo DMX será de $512/3 = 170$.

Al planificar una línea DMX recuerde que la capacidad de corriente de cables y luminarias limita la longitud de la línea y las unidades que se podrán conectar mediante un sólo conector de entrada (ver “*Longitud máxima de luminarias por cada entrada de alimentación*” de la pág.43”) incluidas las líneas conectadas mediante los kits “Extube Extension Kits”.

Cableado de la línea de datos

Conexión XLR

Se podrán utilizar conectores XLR si el controlador DMX dispone de bases XLR. En este caso se recomienda utilizar cable DMX para configurar la línea. Habitualmente, la numeración de los contactos de los conectores XLR está marcada en el propio conector. El conexionado deberá realizarse utilizando el estándar del XLR para DMX:

- Pin 1: Malla del cable
- Pin 2: DMX Data 1 - (cold)
- Pin 3: DMX Data 1 + (hot)

Para evitar interferencias o bucles de masa se deberá garantizar que la malla del cable DMX no esté en contacto con el cuerpo del conector XLR.

Conexión RJ-45

Se podrán utilizar conectores RJ-45 si el controlador DMX dispone de salidas RJ-45. En este caso se recomienda utilizar cable de red CAT 5e. La numeración de los contactos del conector RJ-45 va de izquierda a derecha mirando el conector con la pestaña hacia arriba (observar la Figura 12). Los conectores deberán cablearse siguiendo el sistema 568-B y utilizando el conexionado estándar RJ-45 para aplicaciones DMX:

- Pin 1 (Blanco/naranja): DMX data hot (+)
- Pin 2 (Naranja): DMX data cold (-)
- Pins 7 (Blanco/marrón) y 8 (Marrón): Común

Los pines 3 y 6 están disponibles para las conexiones de “Data 2” en el sistema DMX 512-A o similares. Deberán cablearse como sigue:

- Pin 3 (Blanco/verde): Disponible para Data 2 hot (+)
- Pin 6 (Verde): Disponible para Data 2 cold (-)

Los pines 4 y 5 no se utilizan pero se pueden conectar como sigue:

- Pin 4 (Azul)
- Pin 5 (Blanco/azul)

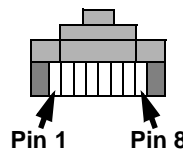


Figura 12: Contactos del conector RJ-45

Conexión de la línea de datos



¡Atención! Bloquear completamente la tensión de toda la instalación antes de manipular cables o extraer cualquier cubierta.

¡Atención! Las expansiones y contracciones producidas durante el funcionamiento pueden crear un potente efecto de vacío. Se deberá garantizar que todas las conexiones de datos están totalmente protegidas del agua. En caso contrario podría introducirse humedad a través del cable.

El kit de conexión “Extube Connection Kit” suministrado por separado (tipo EU: P/N 91610086, tipo US: P/N 91610087) se sirve con un cable de datos de 1,8 metros (5 pies 10”). El cable contiene los conductores de entrada que están identificados de la siguiente manera:

- 1 x malla = común de datos
- 1 x cable blanco = data hot (+)
- 1 x cable verde = data cold (-)

El procedimiento para conectar la unidad a la línea de datos es:

1. Conectar los conductores del cable de datos del conector de entrada a la línea de datos respetando el código de colores. Si fuera necesario se deberá instalar un conector XLR o RJ-45 para conectar la luminaria a un controlador DMX respetando el código de colores tal y como aparecen en el capítulo “Cableado de la línea de datos” de la página 24. El procedimiento estándar es utilizar un conector macho en el cable de entrada de la luminaria y una hembra en el conector del cable de salida. No conectar la malla a la tierra y evitar que esté en contacto con la carcasa del conector, ya que se podrían causar interferencias.
2. Para seguir con la línea de datos hacia otras luminarias, se deberá dividir la línea utilizando un amplificador-derivador como por ejemplo el Martin™ RS-485 Opto-Splitter™ (P/N 90758060) o utilizar el kit “Extube Extension Kit” (disponible como accesorio con longitudes de 250 mm y 2.000 mm), respetando los límites especificados en el capítulo “Longitud máxima de luminarias por cada entrada de alimentación” de la pág. 43. No tratar de desmontar o tomar la señal DMX de un conector de entrada o de salida de una luminaria Extube.
3. Proteger aquellos conectores no resistentes al agua con cubiertas resistentes al agua.

Configuración de la luminaria

Para configurar las luminarias Extube será necesario disponer de la aplicación MUM™ (Multi-Utility Manager) de Martin. La aplicación MUM permite programar y configurar productos de iluminación de Martin desde un ordenador PC con Windows (el más conveniente es un portátil) utilizando un interface gráfico de usuario (GUI) muy intuitivo.

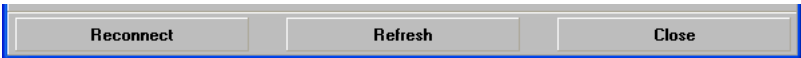
A través de la aplicación MUM se podrá conectar y configurar una luminaria o un grupo de luminarias Extube interconectadas a la vez. Una vez configurada la instalación de Extube, se podrá utilizar el MUM para ejecutar una sencilla secuencia de test, pero para disponer de un control absoluto se deberá disponer de un controlador DMX.

Un resumen por escrito del número de luminarias configuradas mediante el MUM facilitará el trabajo a la persona que controle la instalación utilizando un controlador DMX.

El procedimiento para conectar un PC con MUM a un Extube es:

1. Obtener la aplicación MUM, un adaptador DABS1 y los cables de interface, disponibles como conjunto en Martin, P/N 90758090.
2. Conectar el adaptador DABS1 a su PC utilizando el cable USB suministrado con el conjunto.
3. Conectar el adaptador DABS1 al Extube o línea de luminarias Extube con un XLR conectado a un cable de entrada de datos del Extube.
4. Aplicar tensión al Extube e iniciar la aplicación MUM. Si es necesario, consultar el manual de instrucciones del MUM. El MUM detectará de forma automática el DABS1 y los Extube. Recogerá y mostrará información sobre los ajustes del primer Extube de la línea.

Comunicación entre el MUM y las luminarias



Si existe una conexión con un Extube

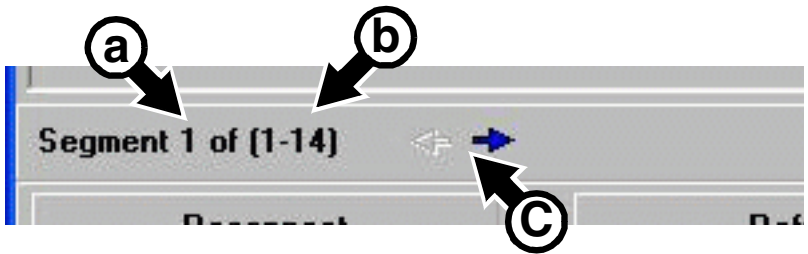
- La tecla **Reconnect** en la parte inferior de cualquier pantalla del MUM permite reinicializar la comunicación con la luminaria o establecer una nueva conexión con un nuevo Extube.
- La tecla **Refresh** recupera y muestra la información de la luminaria.
- La tecla **Close** cierra la aplicación MUM.

Comunicación con cada segmento

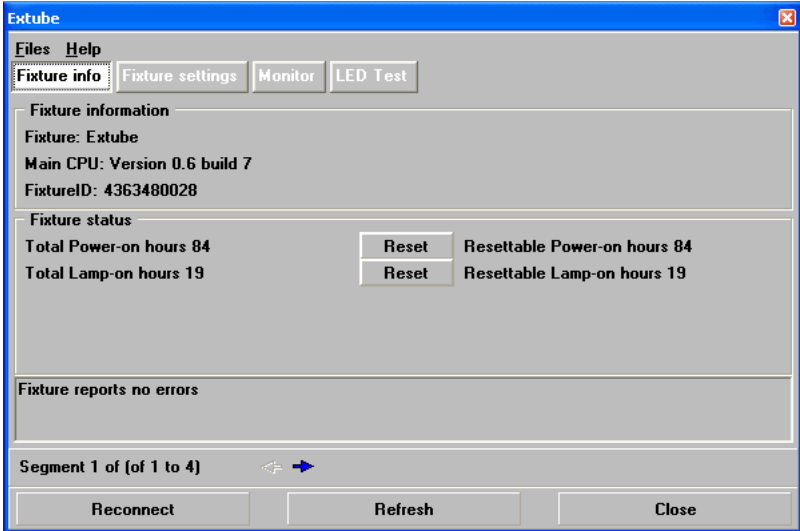
Un segmento es un Extube de 300 mm o una sección de 300 mm de una unidad Extube de 1.200 mm. En función de como esté configurada la instalación los segmentos se podrán controlar de forma independiente o como componentes de un grupo.

La aplicación MUM permitirá seleccionar con que segmento se comunicará y nos ofrecerá información sobre los segmentos. En el ejemplo siguiente:

- a.** La aplicación MUM está en comunicación con el segmento 1.
- b.** La instalación consta de 14 segmentos en total, del 1 al 14.
- c.** Utilizar las flechas para desplazarse de un segmento a otro.



Información de la luminaria



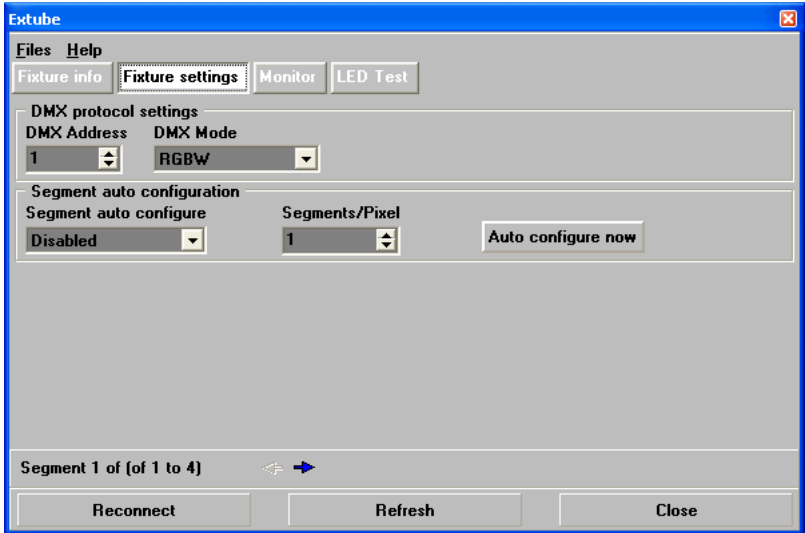
La pantalla **Fixture info** identifica la luminaria y la versión de software instalada.

La pantalla **Fixture info** muestra también información sobre el número de horas que ha estado alimentada la luminaria y sobre el número de horas que los LEDs han estado activos. En ambos casos mostrará un contador no reseteable que nos informa del número total de horas desde la fabricación y otro reseteable con el número de horas desde el último reset.

El software del Extube monitoriza el funcionamiento. Si detecta un error mostrará la información de diagnóstico en la pantalla **Fixture info**.

La información del segmento situado sobre la tecla **Reconnect** nos informa del segmento del cual la aplicación MUM está recuperando la información. Se podrán utilizar las flechas de selección de segmentos y recuperar la información de todos aquellos segmentos con los que esté conectado.

Ajustes de la luminaria



La pantalla **Fixture settings** permite seleccionar los modos DMX (p.ej. las opciones de control de color), grupo de segmentos en píxeles y fijar las direcciones DMX.

Modo DMX

La pantalla **Fixture settings** permite seleccionar un modo DMX (RGB, RGBW, HSI o HSIC) para las luminarias o píxeles de la instalación. Es posible ajustar diferentes píxeles a diferentes modos DMX cambiando de un píxel a otro utilizando las flechas de selección y modificando el modo DMX de cada uno de los píxeles.

Control individual o por grupos de los segmentos

La pantalla **Fixture settings** permite controlar unidades Extube de 300 mm o segmentos de 300 mm de unidades Extube de 1.200 mm de forma individual. También permite organizarlos como grupos para que respondan de forma idéntica controlándolos en forma de píxel.

Por ejemplo, si se selecciona **1** en la ventana **Segments/Pixel**, cada segmento de 300 mm de la línea de luminarias se controlará de manera individual como un píxel de 300 mm de longitud.

Si seleccionamos **3** en la ventana **Segments/Pixel**, los segmentos de 300 mm se agruparán en grupos de tres segmentos. El control pasará a ser de segmentos de 900 mm de longitud como un solo píxel.

Configuración de la dirección DMX

La dirección DMX, conocida también como canal de inicio es el primero de los canales DMX utilizado para recibir instrucciones desde el controlador. Para disponer de un control individual, cada píxel deberá tener sus propios canales. Si un píxel está configurado en el canal 1 y utiliza 3 canales porque está en modo RGB, utilizará los canales del 1 al 3. El canal 4 está disponible como dirección DMX para el próximo píxel.

El Extube dispone de direccionamiento automático en cascada. Esto significa que una vez conectado le MUM al primer Extube de una línea de luminarias y ajustada la dirección DMX del primer píxel se asignarán de forma automática las direcciones DMX del resto de unidades Extube de la línea. En este caso el primer píxel actuará como máster y el resto como esclavos.

Cuando **Segment auto configure** está ajustado en **Enabled**, el píxel 'master' actualizará la dirección DMX del resto de los píxeles esclavos de la línea cada vez que pulse sobre **Auto configure now** o se aplique tensión a la instalación. Dado que no es necesario actualizar las direcciones cada vez que se aplica tensión se deberá ajustar el valor de **Segment auto configure** a **Disabled** cuando no se esté asignando direcciones DMX.

Control agrupado de una línea completa de unidades Extube

Si utiliza un controlador DMX para hacer funcionar sólo un Extube o conjunto de unidades Extube y se desea que los segmentos reaccionen de forma idéntica, se deberá actuar de la forma siguiente:

1. Ajustar **DMX address** (Dirección DMX) a **1**.
2. Introducir el nº total de segmentos de la instalación utilizando la ventana **Segments/Pixel**.
3. Seleccionar **Enabled** en la pantalla **Segment auto configure**.
4. Pulsar sobre **Auto configure now** para ajustar la dirección DMX de todos los segmentos a **1**.

A partir de este momento se podrán controlar todos los segmentos de su instalación como si de un solo píxel se tratara. La instalación utilizará los canales DMX del 1 - 3 o 1 - 4, en función del modo DMX seleccionado.

Control individual de una línea completa de unidades Extube

Si utiliza un controlador DMX para hacer funcionar una línea de unidades Extube disponiendo de control individual de cada segmento, se deberá hacer lo siguiente:

1. Ajustar **DMX address** a **1**.
2. Introducir **1** en la ventana **Segments/Pixel**.
3. Seleccionar **Enabled** en la ventana **Segment auto configure**.

4. Pulsar **Auto configure now** para asignar las direcciones DMX a todos los segmentos en orden ascendente. Si los segmentos están en modo RGBW y requieren 4 canales DMX por píxel, por ejemplo, la dirección del primer segmento DMX se asignará a **1**, el siguiente a **5**, el siguiente a **9**, y así sucesivamente.

A partir de este momento se podrán controlar todos los segmentos de la instalación de forma individual cuando los conecte a un controlador DMX. En función del modo DMX seleccionado, la instalación utilizará 3 o 4 canales DMX por segmento, empezando por el canal **1** en el controlador.

Control individual de segmento agrupados en píxeles

Para agrupar segmentos en píxeles y controlar los píxeles de forma individual se deberá hacer lo siguiente:

1. Ajustar **DMX address** a **1**.
2. Introducir el número de segmentos a controlar como un solo píxel en la ventana **Segments/Pixel**.
3. Seleccionar **Enabled** en la ventana **Segment auto configure**.
4. Pulsar en **Auto configure now** para asignar de forma automática las direcciones DMX de todos los píxeles de forma ascendente.

A partir de este momento se podrán controlar todos los píxeles de la instalación de forma independiente mediante un controlador DMX. En función del modo DMX seleccionado la instalación utilizará 3 ó 4 canales DMX a partir del canal **1** de su controlador.

Múltiples líneas de unidades Extube

Si utiliza un controlador DMX para controlar más de una línea de unidades Extube interconectados se deberá configurar cada línea de Extubes por separado mediante un ordenador PC y una unidad MUM conectada a la primera luminaria de cada línea.

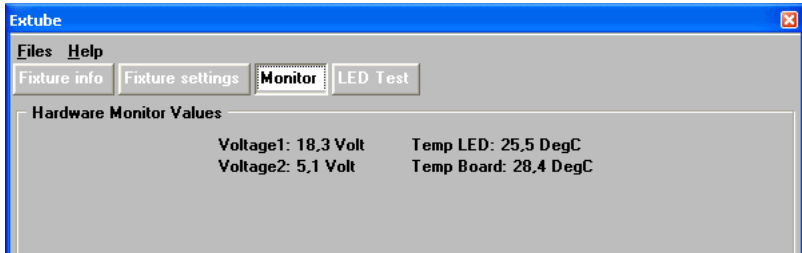
Se deberá ajustar la dirección DMX del primer píxel conectado de cada línea de luminarias de la manera especificada con anterioridad. Se deberá utilizar la función auto-configuración para asignar los canales DMX al resto de píxeles de la línea.

En función de la línea de Extubes sobre la que se actúe, si existen píxeles con la misma dirección DMX en distintas líneas, responderán de forma idéntica, ya que recibirán las mismas instrucciones del controlador DMX. Para controlar los píxeles de forma individual se deberán asignar diferentes direcciones DMX para que utilicen diferentes canales DMX.

Ajuste de la dirección DMX en varias líneas de unidades Extube

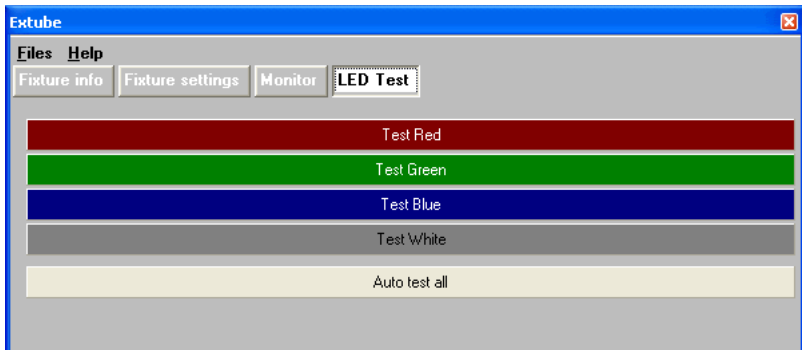
Si existen otras luminarias conectadas al controlador DMX se deberá utilizar la ventana **DMX address** del MUM para seleccionar una dirección para los Extube de manera que ocupen los canales DMX vacíos.

Monitorización de los parámetros de la luminaria



En la ventana **Monitor** del MUM se podrá visualizar los datos sobre el voltaje y la temperatura de los LEDs y la PCB de cada segmento.

Test de LEDs



Los LEDs del Extube se podrán activar sin controlador DMX para realizar su comprobación a través de la ventana **LED Test** del MUM.

La función **Auto test all** inicia un “flash” de colores en forma de secuencia. La velocidad del flash se podrá ajustar.

Funcionamiento



¡Atención! Si no existe un difusor instalado, se deberá garantizar que es imposible observar los LEDs desde una distancia inferior a 2,2 m (7 pies 3 ").

Si se instala un difusor no existe riesgo de daño a cualquier distancia.

Temperatura ambiente

El Extube puede funcionar a temperaturas ambiente de -30°C (-22 F) a 45°C (113°F).

A temperaturas por debajo de los 0°C (32°F), dejar la luminaria permanentemente alimentada. Si no se requiere proyección lumínica, ajustar el valor de los LEDs a cero pero seguir aplicando alimentación. La alimentación de mantenimiento (standby) genera un poco de calor suficiente para proteger los circuitos y los componentes de los efectos de la baja temperatura.

Indicadores de estado al arrancar

Cuando se aplica alimentación a una instalación de luminarias Extube sin que exista señal DMX presente, los LEDs de los segmentos máster parpadearán en azul y los de los segmentos esclavos en verde.

Si se aplica alimentación a una instalación de luminarias Extube que tenga señal DMX presente, los LEDs no parpadearán de ninguna manera.

Control DMX

Para controlar una instalación de luminarias Extube, se deberá utilizar un controlador DMX para enviar señales a los canales DMX asignados a los píxeles de la instalación. Ver "Protocolos DMX" de la página 39 para disponer de detalles de los comandos y canales.

Reparación y mantenimiento



¡Atención! Leer “Información de Seguridad” de la página 3 antes de realizar cualquier mantenimiento sobre una luminaria Extube. Bloquear completamente la alimentación de la línea antes de manipular la unidad o extraer cualquier cubierta.

¡Importante! La suciedad y el polvo excesivos reducen el rendimiento y causan sobrecalentamientos que dañan la luminaria. El Extube requiere un calendario de limpieza periódica en función del entorno de trabajo. Los daños causados por una limpieza inadecuada no están cubiertos por la garantía del producto.

El Extube, su conector de entrada con cable instalado y su conector fina no se pueden reparar por el usuario. Todo tipo de mantenimiento que no sea la limpieza, actualización de software y los trabajos de instalación descritos en este manual deberán ser llevados a cabo por la red de Servicios Técnicos Martin o sus agentes autorizados.

Es política de Martin la de utilizar los materiales de mayor calidad disponible para garantizar un rendimiento óptimo y su máxima duración posible. De todas formas, los componentes ópticos están sujetos a desgaste a lo largo de la vida de la luminaria que dará como resultado, por ejemplo, cambios graduales de color. El grado de desgaste dependerá en gran medida del entorno de trabajo. Por este motivo es imposible especificar de forma precisa la duración de los componentes ópticos. Si se produce, de forma eventual, una degradación de los LEDs que afecte a sus características o son necesarias varias unidades con rendimientos muy precisos de los parámetros ópticos y de color, es posible que se deban sustituir los LEDs. La duración estimada (hasta el 50% de su potencia inicial) de los LEDs del Extube es de un mínimo de 20.000 horas a máxima potencia.

Limpeza

La limpieza regular es esencial para alargar la vida y el rendimiento de la luminaria. La acumulación de suciedad y polvo degrada la potencia lumínica de la luminaria y su capacidad de refrigeración.

El calendario de limpiezas variará enormemente en función del entorno de trabajo. Es prácticamente imposible especificar unos intervalos de limpieza precisos para el Extube. Se deberá inspeccionar las luminarias durante las primeras semanas de trabajo para ver si es necesario realizar la limpieza y con qué intervalos. Comprobar frecuentemente. Este procedimiento permitirá establecer los protocolos de limpieza para cada

instalación en particular. Si tuviera alguna duda, contacte con su distribuidor Martin para recibir instrucciones de mantenimiento.



¡Atención! El Extube tiene un factor de protección IP65. Esto significa que soportará proyecciones suaves de agua, pero no agua a presión o ser sumergido en agua u otros fluidos.

Se deberá limpiar el chasis y el cristal frontal del Extube con un paño suave empapado de una solución de agua y jabón neutro, como por ejemplo jabón para coches. Se deberá tener especial cuidado en no dañar las juntas y el cableado durante la limpieza. No utilizar productos que contengan disolventes, que sean abrasivos o cáusticos. Estos productos podrían dañar la superficie del chasis y el cristal frontal.

Difusores

¡Importante! Para evitar dañar el chasis de aluminio se deberán utilizar palancas de plástico, no herramientas metálicas, para levantar y desmontar los clips de fijación.

Las luminarias Extube se suministran de fábrica sin ningún difusor en el caso de Ángulo Muy Cerrado (Very Narrow) y con un difusor específico en el caso de Ángulo Cerrado (Narrow), Medium o Gran Angular (Wide). Los filtros difusores se identifican de la manera siguiente:

- 1 ranura – Cerrado (Narrow)
- 2 ranuras – Medium
- 3 ranuras – Gran Angular (Wide)

Si fuera necesario reemplazar o instalar un difusor se deberá realizar de la siguiente manera:

1. Cortar la alimentación y dejar enfriar la unidad durante 20 minutos.
2. Observar la Figura 13 de la página 36. Mirar detenidamente bajo las tiras de metal situadas a cada lado del cristal frontal. La tira situada a uno de los lados del cristal es parte integral del chasis y no existe espacio entre la tira y el chasis. En el otro lado, existe un pequeño grosor entre el extremo exterior de la tira y un pequeño espacio en el lugar donde la tira se une al chasis. Esta tira es el clip de retención del cristal frontal y se puede levantar para extraer el cristal.
3. Utilizando una herramienta para extraer cubiertas de bicicleta o una herramienta similar para no dañar las superficies de metal del Extube, levantar el clip de fijación del cristal frontal y extraer el cristal. Si no se dispone de herramientas de plástico se podrá utilizar un destornillador plano con un trozo de papel doblado al menos 4 veces y envuelto en su extremo para extraer el clip. Con este procedimiento se deberán

observar especiales precauciones. Los daños causados por herramientas de metal no están cubiertos por la garantía.

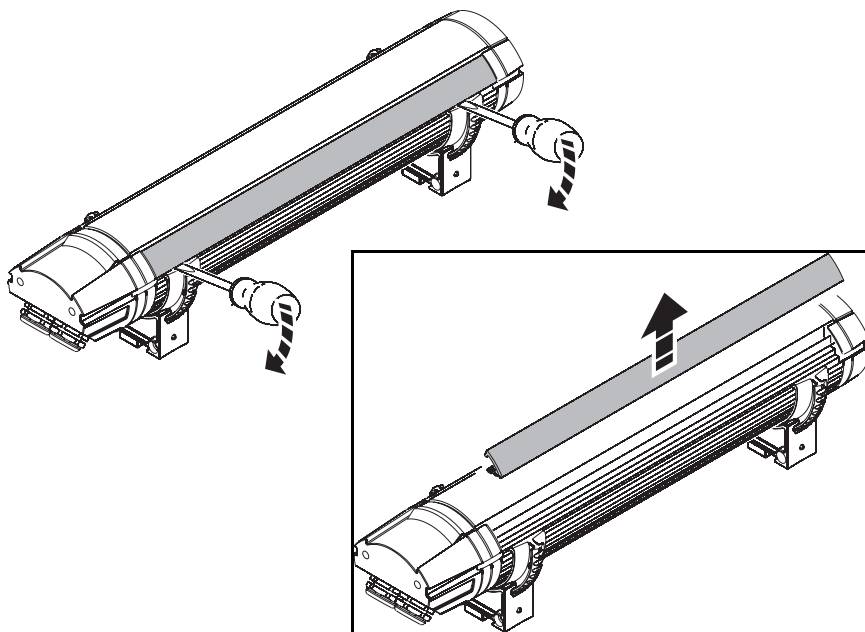


Figura 13: Apertura del cristal frontal

4. Observar la Figura 14. Extraer el frontal.

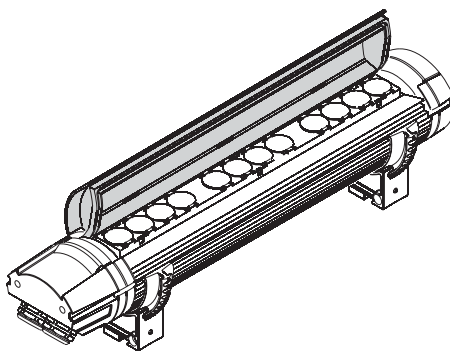


Figura 14: Extracción del cristal frontal

5. Observar la Figura 15. El filtro difusor queda situado en posición mediante unas protuberancias (marcadas con flechas) de la cubierta frontal. Desplazar el filtro fuera de sus protuberancias y extraerlo. Si se instala un nuevo difusor, asegurarse que queda perfectamente asentado bajo las protuberancias.

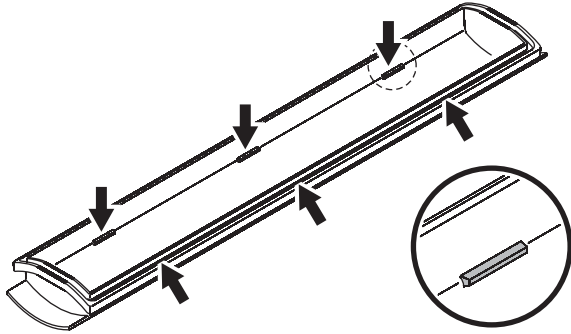


Figura 15: Protuberancias de fijación del difusor frontal

6. Comprobar que todas las juntas del cristal frontal estén perfectamente instaladas. Situar el lateral opuesto a la tira metálica del cristal frontal con la bisagra y encajar el frontal sobre el chasis. .
7. Comprobar que el cristal frontal y el clip de fijación estén correctamente alineados y presionar firmemente hacia abajo hasta que quede perfectamente instalado. Para garantizar un sellado correcto, asegurarse que la tira está perfectamente cerrada en toda la longitud de la luminaria y que asegure perfectamente el cristal frontal.

Instalación de software

Es posible que sea necesario actualizar el Extube con un nuevo software (p.ej. firmware) si considera que el producto tiene una avería relacionada con el software o si desea actualizar la unidad a una nueva versión. Las actualizaciones de software están disponibles para su descarga en la web de Martin (<http://www.martin.com>) y se puede instalar vía DMX mediante los artículos siguientes:

- La aplicación Martin Uploader, versión 5.0 o superior, que se puede descargar de forma gratuita de la web de Martin.
- El fichero de actualización de la CPU del Extube, descargable de forma gratuita en el Área de Soporte (Support area) de la web de Martin (este fichero se puede descargar de forma automática desde la propia aplicación Martin Uploader).

- Un interface “Martin Universal USB-DMX Interface” o un hardware PC/luminaria similar y un ordenador PC con Windows (si se dispone de una unidad de actualización Martin MP-2 Uploader se puede utilizar).

El procedimiento para instalar un nuevo software es:

1. Conectar el hardware de actualización al conector de entrada de una luminaria Extube. El software se actualizará sobre la luminaria o luminarias alimentadas y conectadas entre si a través de la línea DMX.
2. Actualizar el software de la luminaria tal y como se describe en el fichero de ayuda de la unidad “uploader” o la documentación de usuario.
3. Desconectar el hardware de actualización y reconectar la luminaria a la línea DMX.
4. Apagar y encender de nuevo la luminaria. comprobar que la luminaria funciona correctamente. Si no lo hace apagar y encender de nuevo y comprobar que la luminaria funciona ahora correctamente. Si todavía no lo hace, repetir el procedimiento de actualización.

Protocolos DMX

Modo RGB

Start code = 0

Canal	Valor	Porcent.	Función
1	0 - 255	0 - 100%	Rojo Intensidad 0 →100%
2	0 - 255	0 - 100%	Verde Intensidad 0 →100%
3	0 - 255	0 - 100%	Azul Intensidad 0 →100%

Modo RGBW

Start code = 0

Canal	Valor	Porcent.	Función
1	0 - 255	0 - 100%	Rojo Intensidad 0 →100%
2	0 - 255	0 - 100%	Verde Intensidad 0 →100%
3	0 - 255	0 - 100%	Azul Intensidad 0 →100%
4	0 - 255	0 - 100%	Blanco Intensidad 0 →100%

Modo HSI

Start code = 0

Canal	Valor	Porcent.	Función
1	0 - 255	0 - 100	Aspecto (Hue) Rojo →Naranja →Ámbar→ amarillo →Verde →Cian →Azul → Indigo →Violeta →Magenta → Rojo
2	0 - 255	0 - 100	Saturación Cero (blanco) →Total (Full)
3	0 - 255	0 - 100%	Intensidad Intensidad 0 →100%

En modo HSI, la temperatura del color blanco está fijada a 5.500 K.

Modo HSIC

Start code = 0

Canal	Valor	Porcent.	Función
1	0 - 255	0 - 100	Aspecto (Hue) Rojo →Naranja →Ámbar→ amarillo →Verde →Cian →Azul → Indigo →Violeta →Magenta → Rojo
2	0 - 255	0 - 100	Saturación Cero (blanco) →Saturación total
3	0 - 255	0 - 100%	Intensidad Intensidad 0 →100%
4	0 - 255	0 - 100	Control de Temperatura de Color 2.000 - 10.000 K

Para obtener una temperatura del color blanco de 5.500 K en modo HSIC, se deberá enviar un valor DMX de 191 (75%) al canal 4 .

Solución de problemas

Problema	Causa(s) probable(s)	Solución
La luminaria está completamente "muerta".	Luminaria sin alimentación.	Comprobar la alimentación y las conexiones.
	Fusible principal fundido.	Aislar la unidad de la red AC. Contactar con el Servicio Técnico Martin.
Una o más luminarias responden de forma incorrecta al controlador o no responden de ninguna forma.	Falla la línea DMX.	Inspeccionar las conexiones y los cables. Reparar las conexiones defectuosas o sustituir los cables dañados.
	Direccionamiento incorrecto de la luminaria.	Comprobar que la luminaria esté ajustada al modo DMX correcto. Comprobado el nº de canales necesarios en función del modo DMX y comprobar las direcciones de la luminaria.
	Luminaria defectuosa.	Enviar la luminaria defectuosa al Servicio Técnico Martin.
	Otra luminaria de la línea DMX es defectuosa.	Puentear las luminarias una a una hasta encontrar la defectuosa. Comprobar y reparar la unidad defectuosa a través del Servicio Técnico Martin.
Los LEDs se interrumpen de forma intermitente.	La luminaria está demasiado caliente.	Garantizar la ventilación alrededor de la luminaria. Limpiar la luminaria. Comprobar que la temperatura ambiente no supera los valores permitidos. Contactar con el Servicio Técnico Martin.

Tabla 2: Solución de problemas

Especificaciones

Dimensiones

Longitud	300 mm (11,8") / 1.200 mm (47,2"), añadir 70 mm (2,8") si está instalado el conector de entrada y el final
Anchura	89 mm (3,5") incluido el soporte de montaje
Altura	90 mm (3,5") incluido el soporte de montaje y carril DIN
Peso	modelo de 300 mm: 750 g (26,5 oz.) modelo de 1.200 mm: 3 kg (6,6 lbs.)

Efectos dinámico

Mezcla de color	RGBW
Rojo	0 - 100%
Verde	0 - 100%
Azul	0 - 100%
Blanco	0 - 100%
Control de temperatura de color	mezcla continua de 2.000 - 10.000 K

Control y Programación

Modos de control de color	RGB, RGBW, HSI, HSIC
Sistema de control	DMX
Canales DMX	3/4
Opc. control grupo de píxeles	1 x 3 (todos en un grupo) en modelos de 300 mm, 1 x 12 (todos en un grupo) o 4 x 3 en modelos de 1.200 mm
Direccionamiento DMX	Auto-direccionamiento y software Martin MUM
Control de 26-bit (interno)	mezcla de color RGBW, RGB, HSI, HSIC
Protocolo	USITT DMX512-A
Receptor	RS-485
Actualización de Firmware	Carga serie mediante línea DMX

Sistema óptico

Fuente lumínica	Emisores de alta potencia Luxeon Rebel
LED blanco	Blanco neutro, 3.500 - 4.500 K, CRI 75
Potencia total de LEDs	modelos de 300 mm (11,8") aprox. 25 W modelos de 1.200 mm (47,2") aprox. 100 W
Duración mínima LEDs (hasta 50% de pot. inicial)	30.000 h a máxima intensidad
Disponibilidad de Ángulo	Muy Cerrado (Very Narrow) (sin difusor), Cerrado (Narrow), Medio y Gran angular

Potencia total por segmento de 300 mm (balance de blancos, 5.600 K)

Muy Cerrado (Very narrow) (19° al 50%)	.348 lm
Cerrado (Narrow) (27° al 50%)	.324 lm
Medio (34° al 50%)	.301 lm
Gran Angular (40° al 50%)	.259 lm

Datos completos sobre fotometrías en www.martin.com

Construcción

Chasis	Aluminio
Acabado	Anodizado claro, negro o blanco
Cristal frontal	Policarbonato transparente resistente a rayos UV
Soportes de montaje	Nylon PA6
Conectores finales	Nylon PA6
Factor de protección	IP 65

Instalación

Orientación	Cualquiera
Inclinación vertical	+/- 90°
Montaje	sobre carril DIN de 35 mm

Longitud máxima de luminarias por cada entrada de alimentación

100 V, 60 Hz	11 m
110 V, 60 Hz	13 m
120 V, 60 Hz	13 m
208 V, 60 Hz	22 m
230 V, 50 Hz	26 m
240 V, 50 Hz	26 m

Conexiones

Conexión de red AC	mediante cable de 1,8 m
Conexión de datos	mediante cable de 1,8 m
De luminaria a luminaria	Sistema de conexión rápida IP65

Datos eléctricos

Alimentación AC	nominal de 100-120/200-240 V, 50/60 Hz
Fuente de alimentación	Integrada, multitenión auto-ajustable

Consumo y Potencia típicos

Modelos de 300 mm

100 V, 60 Hz.....	32 W, 0,4 A, PF 0,992
110 V, 60 Hz.....	32 W, 0,3 A, PF 0,992
120 V, 60 Hz.....	32 W, 0,3 A, PF 0,990
208 V, 60 Hz.....	32 W, 0,2 A, PF 0,980
230 V, 50 Hz.....	32 W, 0,2 A, PF 0,980
240 V, 50 Hz.....	32 W, 0,2 A, PF 0,980
Potencia de mantenimiento en "Standby".....	3 W

Modelos de 1.200 mm

100 V, 60 Hz.....	128 W, 1,4 A, PF 0,992
110 V, 60 Hz.....	128 W, 1,2 A, PF 0,992
120 V, 60 Hz.....	128 W, 1,2 A, PF 0,990
208 V, 60 Hz.....	128 W, 0,7 A, PF 0,980
230 V, 50 Hz.....	128 W, 0,6 A, PF 0,980
240 V, 50 Hz.....	128 W, 0,6 A, PF 0,980
Potencia de mantenimiento en "Standby".....	12 W

Mediciones realizadas a Ta (temperatura ambiente) de 25° C (77° F).

Mediciones realizadas a tensión nominal. Puede existir una desviación de +/- 10%.

Datos térmicos

Refrigeración.....	Por convección
Temperatura ambiente máxima (Ta max.).....	45° C (113° F)
Temperatura ambiente mínima (Ta min.).....	-30° C (-22 F)
Temperatura máxima de superficie, estabilizado, Ta=40° C.....	90° C (194° F)

Homologaciones



Seguridad EU... EN 60598-1, EN 60598-2-1, IEC/EN 60825-1
EU EMC..... EN 55 015, EN 55 103, EN 61 000-3
Seguridad US (en proceso)..... UL 1598
Seguridad canadiense (en proceso) CAN/CSA C.22.2 No. 250

Elementos incluidos

Extube 300 mm, Extube 1.200 mm

- 2 x soportes de montaje para carril DIN ajustables
- 2 x clips de fijación

Extube Power Connection Kit

- Manual de instrucciones
- Conector de entrada con cable de red y datos de 1,8m pre-instalados
- Conector final con final de línea DMX integrada
- 4 x clips de fijación

Extube 250 mm Extension Kit

Conectores de entrada y final con cables de 250 mm pre-instalados
4 x clips de bloqueo

Extube 2.000 mm Extension Kit

Conectores de entrada y final con cables de 2.000 mm pre-instalados
4 x clips de fijación

Accesorios

250 mm (9.8 in.) Extube Extension Kit, EU/USP/N 91610094
2.000 mm (78.7 in.) Extube Extension Kit, EU/USP/N 91610095
Cuatro Difusores de 300 mm, Narrow (Cerrado)P/N 91610098
Cuatro Difusores de 300 mm, Medium (Medio)P/N 91610099
Cuatro Difusores de 300 mm, Wide (Gran Angular)P/N 91610100
Conjuntos de Carril DIN (diez de 2m de longitud)P/N 91602009

Recambios

Soporte de montaje ajustable para carril DIN P/N 55545030
Clip de fijación (Conectores de Entrada y Final, Intercon. de unidades) . . . P/N 23402500

Información para pedidos

Extube Power Connection Kit, tipo EUP/N 91610086
Extube Power Connection Kit, tipo USP/N 91610087
Extube 300 mm, Aluminio, NarrowP/N 90352200
Extube 300 mm, Aluminio, MediumP/N 90352300
Extube 300 mm, Aluminio, WideP/N 90352400
Extube 300 mm, Aluminio, sin difusor.P/N 90352500
Extube 300 mm, Negro, NarrowP/N 90352201
Extube 300 mm, Negro, MediumP/N 90352301
Extube 300 mm, Negro, WideP/N 90352401
Extube 300 mm, Negro, sin difusor.P/N 90352501
Extube 300 mm, Blanco, NarrowP/N 90352202
Extube 300 mm, Blanco, MediumP/N 90352302
Extube 300 mm, Blanco, WideP/N 90352402
Extube 300 mm, Blanco, sin difusorP/N 90352502
Extube 1200 mm, Aluminio, NarrowP/N 90352210
Extube 1200 mm, Aluminio, MediumP/N 90352310
Extube 1200 mm, Aluminio, WideP/N 90352410
Extube 1200 mm, Aluminio, sin difusor.P/N 90352510
Extube 1200 mm, Negro, NarrowP/N 90352211
Extube 1200 mm, Negro, MediumP/N 90352311
Extube 1200 mm, Negro, WideP/N 90352411
Extube 1200 mm, Negro, sin difusor.P/N 90352511
Extube 1200 mm, Blanco, NarrowP/N 90352212
Extube 1200 mm, Blanco, MediumP/N 90352312

Extube 1200 mm, Blanco, Wide P/N 90352412

Extube 1200 mm, Blanco, sin difusor P/N 90352512

Se podrán suministrar colores personalizados bajo pedido especial. Contacte con su distribuidor Martin para disponer de detalles.

Especificaciones sujetas a cambio sin previo aviso. Consulte la web www.martin.com para disponer de las últimas informaciones y especificaciones de los productos.